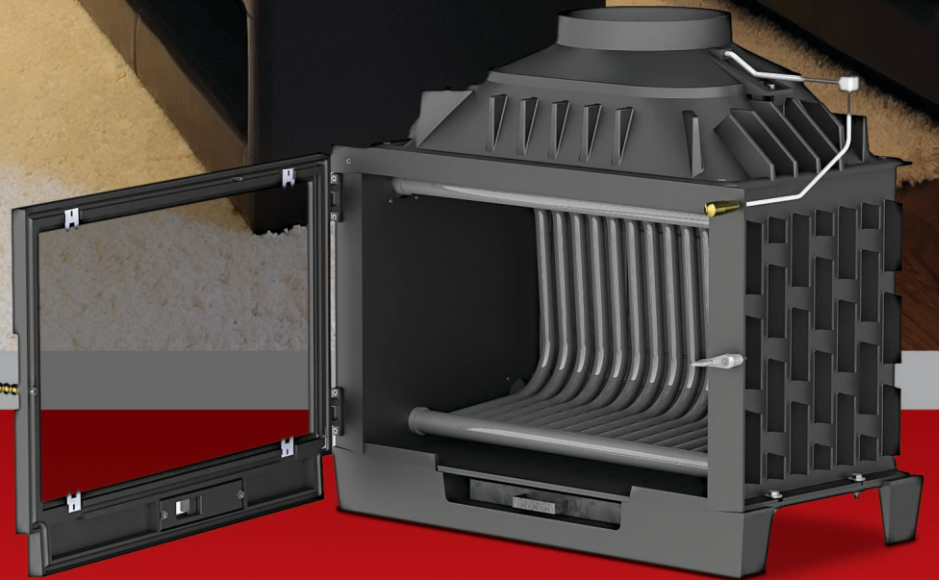




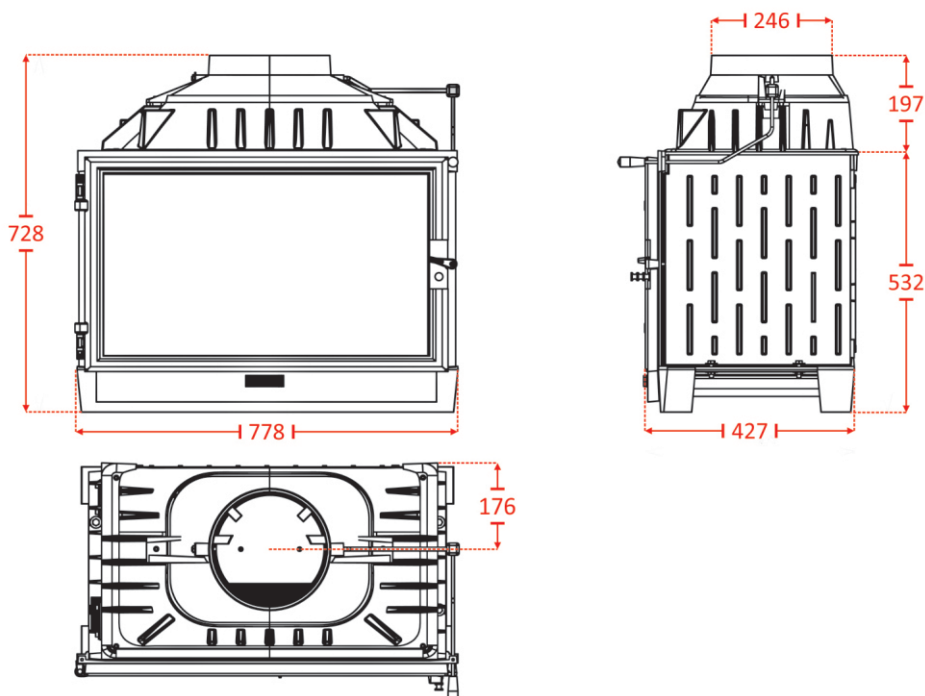
Chauffagekar
Industrial Co.

شومینه چدنی



مشخصات فنی

ردیف	مورد	واحد	شرح
۱	نوع سوخت		چوب
۲	جنس		چدن
۳	ابعاد خارجی (طول×عرض×ارتفاع)	mm	۷۲۸×۴۲۷×۷۷۸
۴	ابعاد محفظه احتراق	mm	۴۳۰×۳۹۰×۶۵۰
۵	وزن خالص	kg	۱۶۸
۶	قطر دودکش	mm	۲۵۰
۷	ظرفیت اسمی	kW	۱۶~۱۴
۸	نوع گرمایش		بازتابی+همرفتی+چرخش آبگرم
۹	مصرف هوا	m ³ /h	۴۲~۴۸
۱۰	دمای دودکش	°C	۲۳۰
۱۱	کربن مونواکسید	%	۰.۱
۱۲	بازده حرارتی	%	۷۶



آدرس : تهران خیابان طالقانی ، بین مفتاح و ملک الشعراى بهار، پلاک ۱۸۰ ، طبقه اول
 تلفن : ۴۸۷۳ (۰۲۱) فکس : ۸۸۳۰۹۳۲۶ (۰۲۱) ۸۸۸۳۶۳۰۰ (۰۲۱)