



۱- نکات کلی و عمومی

❖ محتویات کارتن بسته بندی:

❖ معرفی مشعل

این مشعل اولین مشعل دو مرحله ای با توان ۳۵۰ کیلووات است که در ایران تولید شده و به بازار عرضه میگردد. این مشعل فرم کامپکت تولید شده و دارای راندمان بالا و صدای بسیار پایین تری نسبت به مشعلهای متداول می باشد.

۱- مشعل شوفازکار مدل CKI-G350-C 2 STAGE

۲- فلانچ دو تکه مشعل به همراه پیچ و مهره های مربوطه

۳- واشر نسوز

۴- دفترچه راهنما

❖ نکات اولیه:

- قبل از نصب مشعل دستورالعمل نصب را بطور کامل مطالعه فرمایید.
- قبل از اقدام به خرید از انطباق مشعل با دیگ یا کوره مورد نظر اطمینان حاصل فرمایید.
- قبل از نصب مشعل از مناسب بودن دودکش از نظر قطر و ارتفاع و تمیز بودن دیگ و دودکش اطمینان حاصل فرمایید. روش محاسبه قطر و ارتفاع دودکش در کاتالوگهای دیگ تشریح شده است.
- هر مشعل باید دودکش مستقل داشته باشد و روی انتهای دودکش در پشت بام بایستی کلاخک H نصب گردد.
- محل نصب مشعل نبایستی در محیط زندگی انسانها بوده یا به آن ارتباط داشته باشد. همچنین بایستی دریچه یا راهگاهی همواره باز موجود باشد که هوای تازه برای مصرف مشعل باندازه کافی تامین شود. (این مشعل در حدود ۳۷۰ متر مکعب در ساعت هوا مصرف می کند).
- لوله کشی گاز مشعل بایستی مطابق مقررات ملی انجام شده باشد و قبل از مشعل بایستی بترتیب شیر ربع گرد دستی، فیلتر گاز، گاورتر تثبیت کننده فشار گاز و گیج فشار ۵۰ میلی بار نصب شود.
- بین فلانچ مشعل و دیگ حتماً بایستی واشر نسوز قرار بگیرد.
- در مسیر فاز مشعل بایستی بترتیب کلید میناتور ۶ آمپر، ترموستات تنظیم دما یا کنترلر الکترونیکی و ترموستات حد ۹۵ درجه (که هر دو بنحو مناسبی روی دیگ قرار گرفته باشند) نصب شوند.
- نصب سیم ارت الزامی است و در صورت عدم اتصال سیم ارت با مقاومت کم احتمال ریست کردن مشعل وجود دارد.
- فاز و نول شبکه بایستی به فاز و نول مشعل متصل شود و در صورت اتصال برعکس، مشعل چند ثانیه بعد از تشکیل شعله ریست خواهد نمود.
- قبل از هرگونه تعمیرات بایستی شیر گاز و کلید برق تغذیه مشعل قطع گردد. مشعل دارای قطعات گردنده بوده و با وصل بودن برق امکان راه اندازی غیر مترقبه را دارد.
- دیگ و مشعل بایستی هر دو بصورت تراز نصب شوند.
- نصب مشعل در فضای باز و در معرض باد و باران و نور خورشید ممنوع است.
- از قرار دادن هر گونه مواد قابل اشتعال در محیط موتور خانه جداً خودداری کنید.

- هنگام استشمام بوی گاز در موتورخانه سریعاً شیر اصلی گاز را ببندید در و پنجره ها را باز نموده و از روشن و خاموش کردن هر نوع کلید برق و وسیله برقی و تلفن موبایل خودداری کنید.
- موتورخانه بایستی مجهز به کپسول اطفاء حریق خشک و قابل دسترس باشد.
- نصب، راه اندازی، تنظیم و تعمیر مشعل بایستی صرفاً توسط اشخاص متخصص صورت پذیرد.
- این دستورالعمل بایستی در محل موتورخانه نگهداری گردد.

۲- سرویس دوره ای مشعل:

هر سال یا هر ۳۰۰۰ ساعت کارکرد بایستی کنترلهای ذیل روی مشعل صورت پذیرد:

- کنترل نشتی گاز
- کنترل فشار ورودی گاز به مشعل
- کنترل محکم بودن ترمینالهای الکتریکی و سیمها
- کنترل تمیز بودن الکترودها و شعله پخش کن
- کنترل تمیز بودن پروانه از گرد و غبار که باعث نابالانسی آن می شود.
- کنترل تمیز بودن فیلتر گاز و تعویض آن در شرایطی که افت فشار بیش از ۱۰ میلی بار ایجاد کند.
- شرکتهای معتبر سازنده قطعات مشعل توصیه میکنند که با توجه به فوق ایمنی بودن مشعل، قطعات شیر گاز، رله، الکترودهای یون و جرقه و پرشر سوئیچهای گاز و هوا هر ده سال یا ۲۵۰۰۰ استارت تعویض شوند.

۳- دیاگرام محدوده عملکرد مشعل:

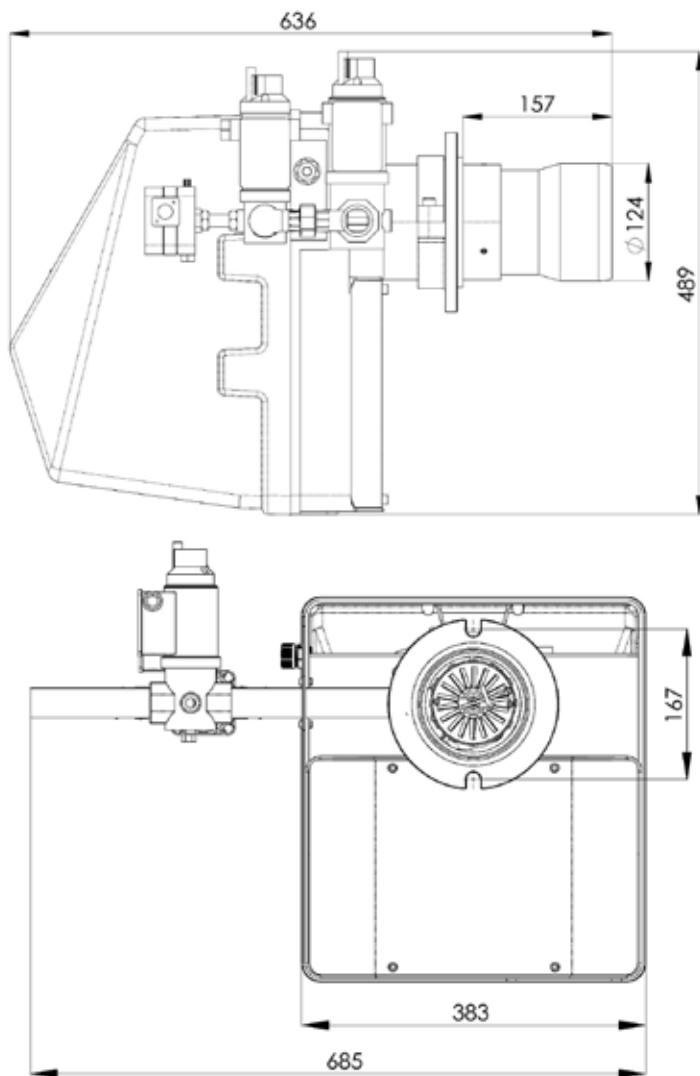
مشعل CKI-G350-C 2 STAGE در فشارهایی که در محدوده محصور در منحنی ذیل قرار گیرد عملکرد مناسبی دارد. این فشار وابسته به قطر، ارتفاع و دمای دودکش نحوه طراحی کانالهای دیگ و مشخصات و تنظیمات مشعل میباشد و در نهایت بیانگر این است که این مشعل را در این دیگ و دودکش با تنظیم دقیق میتوان در نقطه کاری بهینه خود قرار داد یا خیر.

دیاگرام عملکرد مشعل





۴- ابعاد مشعل

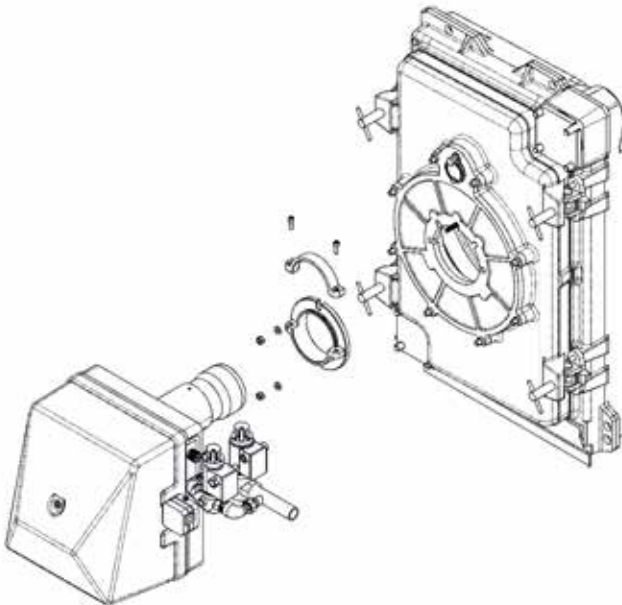


۵- مشخصات مشعل:

CKIG350-C 2 STAGE	مدل مشعل
120 (kw)	ظرفیت حداقل
350 (kw)	ظرفیت حداکثر (در سطح دریا)
Natural Gas 7900 – 9450 (kcal/m ³)	نوع گاز و محدوده ارزش حرارتی
15 – 40 (mbar)	فشار گاز مناسب
220V – 50Hz – 450 w	ولتاژ و فرکانس کاری و توان مصرفی
2800 (Rpm)	دور موتور
37 m ³ /h	حداکثر مصرف گاز

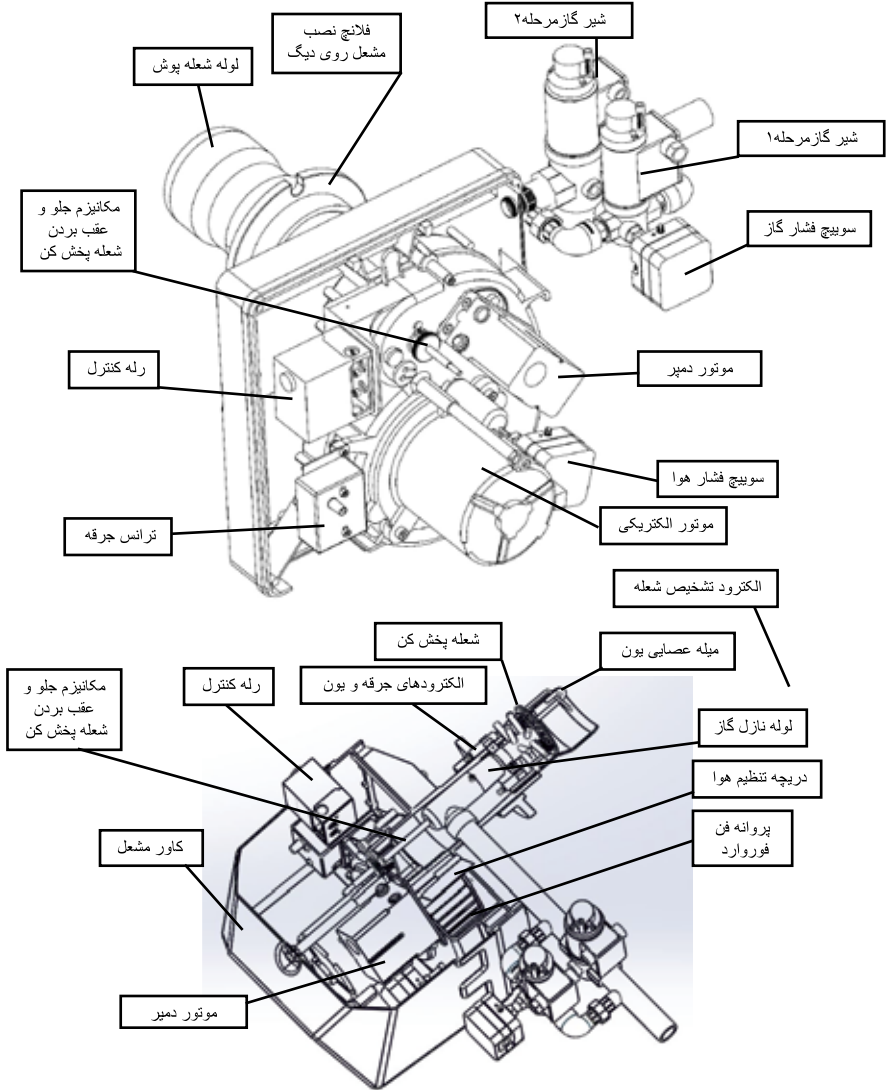
۶- نحوه نصب مشعل روی دیگ:

مطابق شکل مشعل دارای فلانچ دویارچه است و قابل نصب روی دیگهای سوپر ۴۰۰ و توربو میباشد و پس از نصب توسط پیچ و مهره به همراه واشر نسوز، گلویی مشعل داخل فلانچ قرار گرفته و پیچهای کپه نگهدارنده بسته شده و مشعل را بطور افقی و ثابت نگه میدارد.



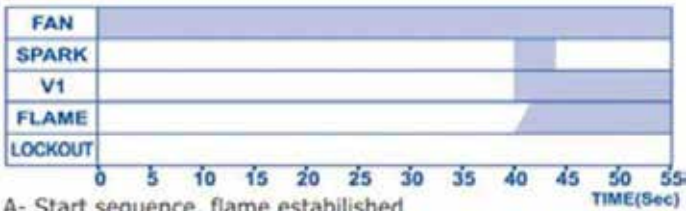
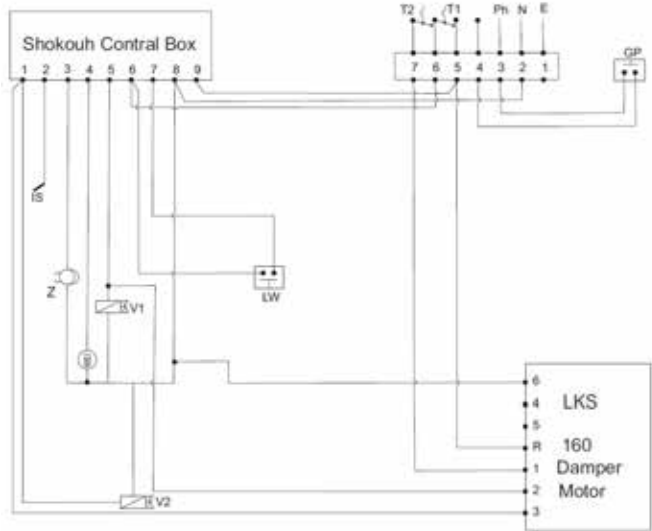


۷- معرفی اجزاء مشعل:

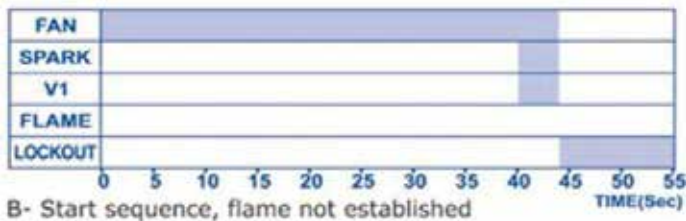


۸- سیستم کنترل و ایمنی مشعل:

- Ph: فاز ورودی مشعل
- N: سیم نول
- E: سیم زمین
- LW: سوئیچ ایمنی فشار هوا
- GP: سوئیچ کنترل فشار گاز
- T1: ترموستات شعله پایین
- T2: ترموستات شعله بالا
- V1: شیر گاز تدریجی مرحله ۱
- V2: شیر گاز تدریجی مرحله ۲
- M: موتور فن
- Z: ترانس جرچه
- IS: الکتروود تشخیص شعله
- LKS 160: موتور دمپر هوا



تایمینگ عملکرد اجزاء اصلی در شرایط روشن شدن عادی و بدون اشکال



تایمینگ عملکرد اجزاء اصلی در شرایط اشکال و قفل پایدار (ریست کردن مشعل)



رله کنترل G790 جهت کنترل مشعلهای گاز سوز با قاب نسوز و نشکن پلی کربنات محافظت می شود. این کنترلر کاملاً الکترونیکی است و یک LED راهنما، دکمه ریست و پیچ بستن به پایه بر روی قسمت بالایی آن قرار دارد.

اطلاعات فنی: ولتاژ منبع: ۲۲۰ ولت (۱۸۰ تا ۲۵۰ ولت)

فیوز: ۱۰ آمپر سریع یا ۶ آمپر کند

توان مصرفی: ۳ ولت آمپر

حداکثر جریان هر پایه: ۴ آمپر

حداکثر مجموع جریان خروجی: ۶ آمپر

زمان تخلیه اولیه: تقریباً ۴۰ ثانیه

استاندارد عایقی: IP44

زمان حرقه زنی اولیه: ۳ ثانیه

زمان تاخیر بازگشت به تنظیمات اولیه پس از خاموش شدن: ۲ ثانیه

دمای مجاز پیرامون رله: ۱۰ - درجه سانتیگراد تا ۶۰ درجه سانتیگراد

وزن خالص: ۱۸۰ گرم

نکات مهم سیم کشی مشعل:

قبل از راه اندازی یا هنگام تعمیرات، سیم کشی مشعل باید به دقت بررسی شود. وجود ایراد یا اشتباه در سیم کشی و سیم بندی می تواند خطرناک باشد و صدمات جبران ناپذیری به بار آورد. دقت شود که در صورتی که رله کنترلر G790 جایگزین رله دیگری غیر از G790 می شود ممکن است لازم شود سیم بندی تغییر کند. هنگام به کار بردن کنترلر باید پیچ اتصال محکم شده باشد تا از اتصال کامل کنترلر G790 به پایه رله اطمینان حاصل شود. وجود فیوز مناسب مطابق با مشخصات فنی کنترلر الزامی است. ضمناً فیوزهای اصلی باید به گونه ای انتخاب شوند که قبل از رسیدن جریان به مقادیر نامی موجود در مشخصات فنی رله، عمل کنند و برق را قطع نمایند. در غیر اینصورت در زمان رخداد اتصال کوتاه در هر قسمت از تجهیزات مشعل، ممکن است صدمات بسیار شدیدی به کنترلر، قطعات مشعل یا کاربر وارد شود. به دلایل ایمنی، هر کنترلر G790 باید حداقل یک بار در هر ۲۴ ساعت خاموش شود. برای نصب و یا برداشتن رله کنترلر G790 باید حتماً سوئیچ اصلی برق قطع باشد و مشعل از سیستم تغذیه جدا باشد. رله کنترلر G790 یک وسیله الکترونیکی دقیق و با ایمنی بالاست و برای ایمنی مشعل و سیستم کاربری آن ساخته شده است. لطفاً از باز کردن یا تعمیر آن اکیداً خودداری فرمایید.

آزمایش عملکرد رله

در صورت باز و بسته کردن کنترلر یا تعمیرات مشعل، قبل از به کارگیری معمول کنترلر، اقدامات زیر باید توسط سرویسکار مجرب مشعل، انجام شود. ابتدا کلیه اتصالات را از نظر نشستی، سیم بندی، استحکام و عدم لرزش بررسی نمایید.

در هنگام انجام آزمون کلیه اقدامات و پیشگیری های مرتبط با ایمنی باید انجام شود. قبل انجام هر یک از آزمونهای زیر باید تغذیه برق و سوخت مشعل متصل شود و بعد از آزمون قطع گردد.

آزمون اول: این آزمون با بستن شیر اصلی (دستی) گاز انجام می شود

کنترلر پس از فاز تخلیه، شیر برقی و ترانس جرقه را راه اندازی می کند و پس از طی زمان اطمینان به فاز خطا می رود برای خروج از فاز خطا دکمه ریست را فشار دهید.

آزمون دوم: شیر اصلی گاز را باز نمایید و مشعل را راه اندازی کنید تا شعله برقرار شود. پس از طی چند لحظه از کار مشعل، شیر سوخت را مجدداً ببندید، کنترلر به فاز خطا می رود.

آزمون سوم: در حالت کارکرد مشعل و برقراری شعله، سیگنال پرشر هوا به رله را قطع نمایید. کنترلر به فاز خطا می رود.

آزمون چهارم: ابتدا پین ۲ را به بدنه مشعل متصل کنید و سپس برق را وصل کنید کنترلر سریعاً به فاز خطا می رود.

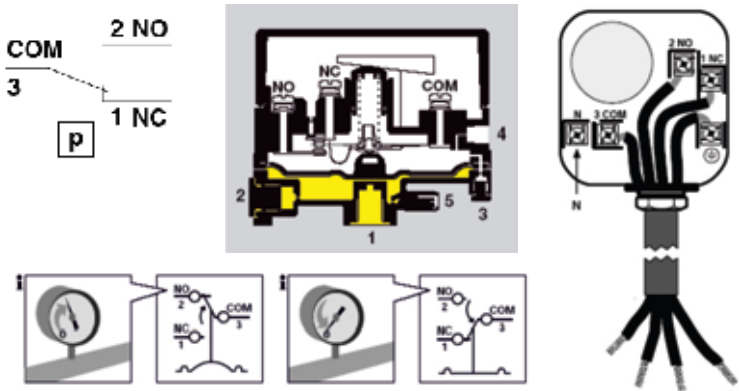
آزمون پنجم: برق مشعل را وصل کنید و بعد از برقراری شعله و بعد از اتمام زمان اطمینان سیم پین ۲ را قطع کنید کنترلر سریعاً به فاز خطا می رود.

آزمون ششم: کنترلر را به برق وصل کنید و بعد از برقراری شعله و بعد از اتمام زمان اطمینان سیم پین ۲ را به بدنه مشعل اتصال دهید کنترلر به فاز خطا می رود.

سوئیچهای کنترل فشار هوا و گاز:

کلیدهای کنترل فشار گاز و هوا برای اطمینان از وجود شرایط مناسب برای احتراق کامل در نظر گرفته شده اند بنحوی که در صورت کمتر بودن فشار گاز یا هوا برای تشکیل ایمن و پایدار شعله، اجازه عملکرد به مشعل داده نمی شود. مشخصات سوئیچهای فشار در جدول ذیل دیده می شود.

درجه حفاظت	اختلاف فشار قطع و وصل (mbar)	بازه فشار قابل تنظیم (mbar)	کد فنی	
IP 54	$0.1 \leq \Delta p \leq 0.3$	0.4 - 3	GW 3 A4	سوئیچ فشار هوا
IP 54	$\Delta p \leq 0.75$	2.5 - 50	GW 50 A4	سوئیچ فشار گاز





برای رله کنترل این مشعل از پایه های NO و COM و ارت استفاده می شود.

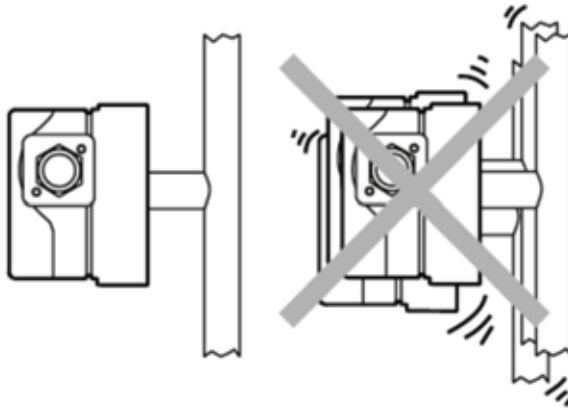
لطفاً از دست زدن به پیچ لاک خورده (خصوصاً پیچ های آلن تنظیم کننده عملکرد) اکیداً خودداری کنید.

زیرا هرگونه دستکاری پیچ های مذکور به منزله به هم خوردن نقاط عملکرد در نظر گرفته شده سوئیچ می باشد.

قبل از روشن کردن مشعل گاز سوز دمنده دار باید از بالانس بودن کلیه قطعات موتور مشعل همچنین مجموعه فن و موتور مطمئن شوید. وجود لرزش

موجب اختلال در عملکرد سوئیچ خواهد شد. این امر خصوصاً در سوئیچ های کم فشارتر بیشتر رخ می دهد مانند سوئیچ مدل GW 3

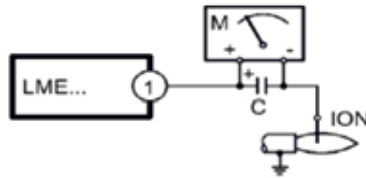
4A (سوئیچ هوا) تداوم این وضعیت می تواند موجب خال زدن کنتاکت های میکروسوئیچ شود.



برخی از دلایل ایجاد لرزش در حین کار مشعل گازی دمنده دار عبارتست از لق بودن یک یا چند قطعه از موتور مشعل و اتصالات آن (مخصوصاً قطعات متحرک) مانند بلبرینگ - شفت - مجموعه کامل داکت فن - پره های فن شکسته شدن و افتادن بخشی از قطعه متحرک، جرم گرفتگی (رسوب غبار) نامتقارن بر روی فن. (معمولاً آن نیمه فن که به سمت ورودی هوا قرار دارد نسبت به نیمه دیگر جرم بیشتری می گیرد.) در واقع شرط لازم بالانس بودن یعنی تقارن توزیع جرم در مجموعه دارای حرکت دورانی، از بین می رود. تنظیم کلیدهای فشار هوا و گاز در بخش تنظیم مشعل تشریح شده است.

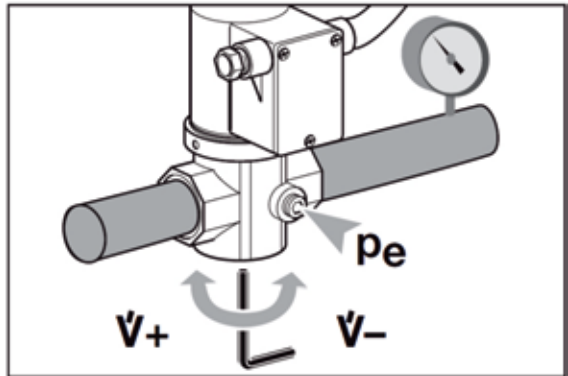
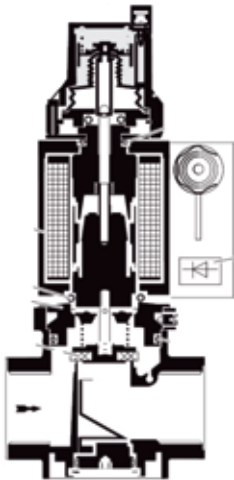
پایش شعله

پایش شعله در این مشعل از طریق خواص تفکیک یونها در شعله صورت می پذیرد. در هنگام برقراری شعله اگر الکتروود یون بخوبی در داخل شعله قرار داشته باشد و مدار آن کامل باشد جریان وضعیفی در حد 10 - 1 میکروآمپر در این مسسیر برقرار میگردد که با آمپر متر قابل اندازه گیری می باشد. وضعیف بودن اتصالات یا از شعله بیرون ماندن الکتروود بسرعت باعث قطع جریان و ریست کردن رله خواهد شد



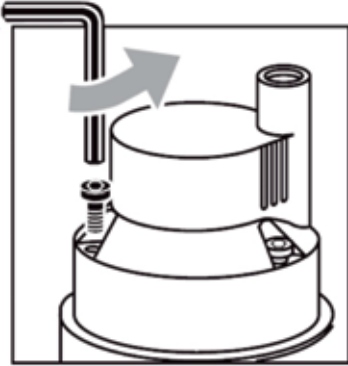
۹- شیر گاز

شیر گاز در هنگام باز شدن بتدریج و آرامی باز شده که سرعت باز شدن ان قابل تنظیم است. ولی در هنگام بسته شدن بصورت دفعی و سریع بسته می شود. دبی گاز اصلی با نیم دور چرخش از زیر توسط آچار آلن نمره ۶ تنظیم می شود. با چرخاندن هم جهت با عقربه ساعت دبی گاز کم و بالعکس زیاد می شود.



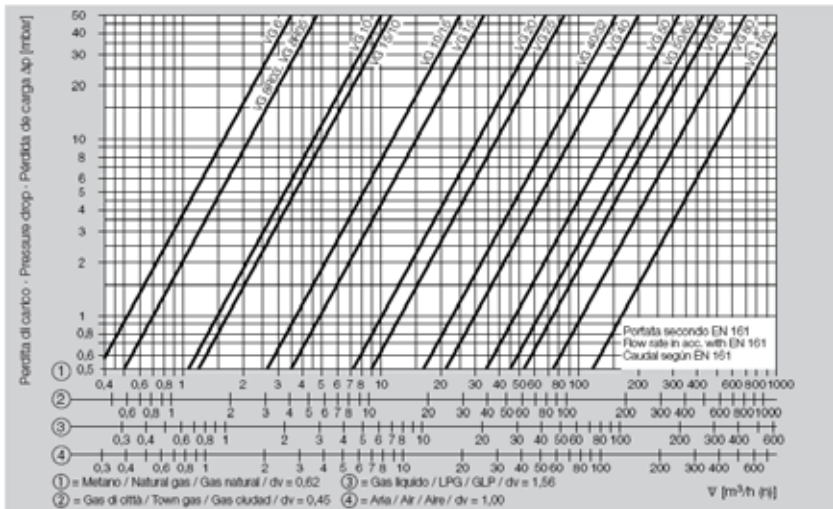


تنظیم سرعت باز شدن شیر با حداکثر ۳ دور قابل تنظیم است با چرخاندن آن در خلاف عقربه های ساعت سرعت باز شدن افزایش می یابد.



دبی گاز عبوری از شیر که ظرفیت مشعل را مشخص می کند متناسب با اختلاف فشار دو طرف شیر است که از منحنی ذیل میتوان آنرا بدست آورد. (این مشعل دارای ۲ شیر گاز است که شیر گاز VG15 در شعله پایین عمل نموده و در شعله بالا این شیر به همراه شیر VG25 همزمان عمل می کنند)

Valves for low operating pressures, $p_o < 1$ bar
Válvulas para bajas presiones de servicio, $p_o < 1$ bar



۱- تنظیم مشعل پس از نصب آن روی دیگ

الف- تنظیم ظرفیت مشعل متناسب با ظرفیت دیگ

با توجه به اینکه توان این مشعل بایستی در هر دو ظرفیت شعله بالا و شعله پایین تنظیم گردد با توجه به توان دیگ برای شعله بالا مراحل ذیل را انجام دهید:

۱- ابتدا مشخص کنید که ظرفیت حرارتی تعیین شده توسط سازنده دیگ توان ورودی است یا توان خروجی مفید. بعنوان مثال توان اعلام شده در کاتالوگهای شوفاژ کار توان ورودی به دیگ میباشد.

۲- در صورتی که مسیر خروجی از کنتور گاز علاوه بر موتورخانه انشعاب دیگری برای مصارف اجاق گاز یا روشنایی دارد آنرا قطع کنید یا از ساکنین بخواهید که در هنگام تنظیم مشعل از گاز استفاده نکنند.

۳- پس از پر کردن سیستم از آب و روشن کردن پمپ، مشعل را روشن کنید و اجازه دهید تا دودکش داغ شود.

۴- شمارنده کنتورهای گاز عموماً شکلی مشابه تصویر ذیل دارند که کادر قرمز رقم اعشاری و کادر مشکی ارقام صحیح را بر حسب متر مکعب مشخص می کنند. رقم کنتور را یادداشت نموده و همزمان کرونومتر را فعال نمایید و پس از سه دقیقه دوباره رقم کنتور را بخوانید.



۵- عددی که دفعه اول قرائت نموده اید از دفعه دوم کم کنید تا میزان مصرف گاز در ۳ دقیقه بدست آید.

۶- عدد بدست آمده را در ۲۰ ضرب کنید تا میزان مصرف گاز بر حسب متر مکعب بر ساعت بدست آید.

۷- عموماً ارزش حرارتی گاز طبیعی اکثر خطوط گاز در ایران در حدود ۸۱۰۰ کیلوکالری بر متر مکعب هستند پس با ضرب کردن میزان مصرف گاز در ۸۱۰۰ توان مصرفی مشعل که همان توان ورودی دیگ است بر حسب کیلوکالری بر ساعت بدست می آید. که بایستی مساوی توان اعلام شده از سوی سازنده دیگ باشد در غیر اینصورت با کم و زیاد کردن شیر گاز مشعل بایستی این توان را بدقت تنظیم کرد. این عدد در شرایط استاندارد فشار هوای کنار دریا و دمای استاندارد ۱۵ درجه سانتیگراد گاز است و در شرایط دیگر بایستی برای محاسبه دقیقتر به شرایط استاندارد تبدیل گردد. برای این منظور بایستی ضریب f را طبق رابطه ذیل محاسبه و در عدد قرائت شده از کنتور ضرب نمود تا عدد واقعی بدست آید:

$$f = \sqrt{\frac{1013.25 + P}{1013.25}} \times \frac{P_{at} + P}{1013.25} \times \frac{288.15}{273.15 + T} \quad V_{Actual} = V_{measurement} \times f$$

که در این رابطه P فشار گاز خروجی کنتور، P_{at} فشار اتمسفر هردو بر حسب میلی بار، T دمای گاز بر حسب سانتیگراد، V_{Actual} دبی گاز واقعی وارد شده به مشعل و $V_{measurment}$ دبی گاز قرائت شده از کنتور میباشد.



مثال: ظرفیت حرارتی خروجی اعلام شده توسط سازنده یک دیگ $Q_o = 110 \text{ kW}$ و راندمان دیگ $\eta = 90\%$ و فشار اتمسفر در منطقه نصب 800 میلی بار، فشار گاز در خروجی کنتور 35 میلی بار و دمای گاز 25 درجه سانتیگراد و ارزش حرارتی خالص گاز $H_{net} = 8100 \text{ kcal/m}^3$ است. میزان دبی گاز مشعل توسط همین کنتور چقدر بایستی تنظیم شود که دیگ در توان ماکزیمم خود کار کند.

$$Q_o = 110 \times 860 = 94600 \text{ kcal/h}$$

$$Q_i = \frac{Q_o}{\eta} = \frac{94600}{0.9} = 105111 \text{ kcal/h}$$

$$V_{Actual} = \frac{Q_i}{H_{net}} = \frac{105111}{8100} = 12.976 \text{ m}^3/\text{h}$$

$$f = \sqrt{\frac{1013.25 + 35}{1013.25} \times \frac{800 + 35}{1013.25} \times \frac{288.15}{273.15 + 25}} = 0.908$$

$$V_{measurement} = \frac{V_{Actual}}{f} = \frac{12.976}{0.908} = 14.29 \text{ m}^3/\text{h}$$

این فرایند بایستی برای شعله بالا و پایین بطور جداگانه انجام شود و ابتدا هم بایستی شعله پایین تنظیم گردد و سپس شعله بالا چون در شعله بالا هم شیر اول و هم شیر دوم فعال می شوند و تغییر در شعله پایین موجب تغییر در شعله بالا هم می شود. پس از تنظیم شعله پایین تغییر در ظرفیت شعله بالا بایستی فقط با تنظیم شیر دوم صورت پذیرد. ظرفیت شعله پایین بایستی با توجه به ظرفیت دیگ و بار حرارتی پایین سیستم گرمایشی به نحوی تعیین گردد که از کندانس شدن محصولات احتراق جلوگیری شود.

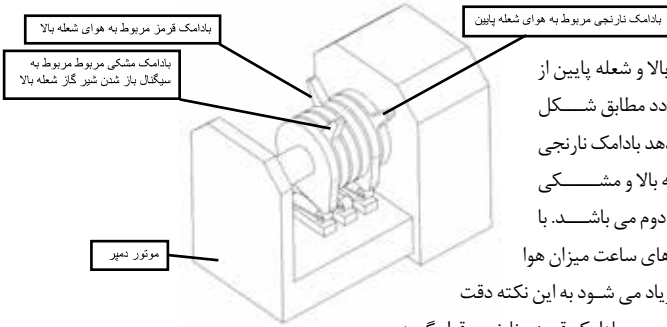
تنظیم راندمان احتراق

حال که ظرفیت مشعل (میزان سوخت) متناسب با دیگ تنظیم شده بایستی میزان هوای احتراق و نحوه اختلاط آنرا برای قرار دادن مشعل در نقطه بهینه راندمان تنظیم کرد. انجام این فرایند توسط تنظیم دریچه ورودی هوا به مشعل و نیز موقعیت شعله بخش کن در داخل لوله شعله پوش انجام شده و بصورت دقیق توسط دستگاه آنالیزور احتراق کنترل میگردد.

مقادیر ایده آل برای گاز طبیعی در جدول ذیل مشاهده میگردد:

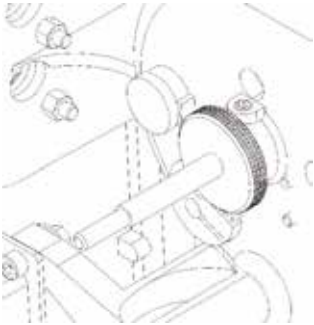
100 PPM	حداکثر میزان تولید CO در شرایط تست و در ظرفیت حداکثر مشعل
0.1 % یا 1000 PPM	حداکثر میزان تولید CO در داخل دیگ در ظرفیت حداکثر مشعل
10 – 12 %	میزان پیشنهادی برای تولید CO ₂
8 – 30 %	میزان پیشنهادی برای میزان هوای اضافه

در صورتی که آنالیزور گاز در اختیار نداشتید بایستی سعی کنید به شعله ای آبی و در جبهه شعله کمی متمایل به زردی برسید به نحوی که هیچگونه بوی بد احتراق در موتورخانه بمشام نرسد و هنگامی که از دریچه بازدید دیگ به شعله نگاه میکنید گاز خارج شده موجب سوختن و آبریزش چشم نگردد.



این مشعل بایستی در هر دو حالت شعله بالا و شعله پایین از نظر میزان هوا و راندمان احتراق تنظیم گردد مطابق شکل فوق که بادامکهای موتور دمپر را نشان میدهد بادامک نارنجی مربوط به شعله پایین، قرمز مربوط به شعله بالا و مشکی مربوط به سیگنال باز شدن شیر گاز دوم می باشد. با چرخاندن دستی بادامکها در جهت عقربه های ساعت میزان هوا کم شده و خلاف عقربه های ساعت هوا زیاد می شود به این نکته دقت کنید که بادامک مشکی همواره بایستی بین بادامک قرمز و نارنجی قرار گیرد.

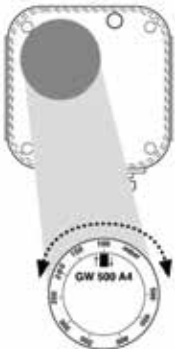
هیچگاه در حالت فعال بودن میکروسوییچ هر بادامک، آنرا جابجا نکنید برای تغییر هوای شعله بالا بادامک مربوطه را در هنگام کار مشعل در شعله پایین تغییر دهید و برای تغییر هوای شعله پایین بادامک آنرا در هنگام کار مشعل در شعله بالا تغییر دهید.



پیچ تنظیم موقعیت شعله پخش کن در لوله شعله پوش

برای تنظیم نسبت هوای اولیه و ثانویه که همزمان شکل شعله در اطاق احتراق را تنظیم میکند می توانید مطابق شکل روبرو با یک دور شل کردن پیچ آلن مغزی با چرخاندن مهره ورنیه ای شعله پخش کن را داخل لوله شعله پوش جلو و عقب ببرید. بیاد داشته باشید که طول شعله از ۳/۴ طول اطاق احتراق دیگ بیشتر نشود و همچنین قطر شعله بگونه ای نباشد که به دیواره های اطاق احتراق برخورد کند.

ج- تنظیم سوییچهای فشار گاز و هوا:



-تنظیم کلید کنترل فشار هوا: پس از اینکه مشعل از نظر ظرفیت و کیفیت احتراق تنظیم شد در شرایطی که دودکش و دیگ به وضعیت پایدار عملکردی خود رسیده اند، و در حالی که مشعل در حال کار است در پوش کلید فشار هوا را باز نموده و کلید چرخان آن را بر است پچرخانید تا مشعل بحالت قفل پایدار پرود(ریست کند) سپس در حدود 1mbar آنرا برگردانید و دوباره مشعل را روشن کنید و در صورت ریست دوباره 0.5mbar کم کنید تا مشعل بکار خود ادامه دهد.

-تنظیم کلید فشار گاز: فشار گاز عملکردی مشعل در حال کار را توسط گیج بخوانید و فشار عملکردی سوییچ فشار گاز را نصف آن تنظیم نمایید.

