

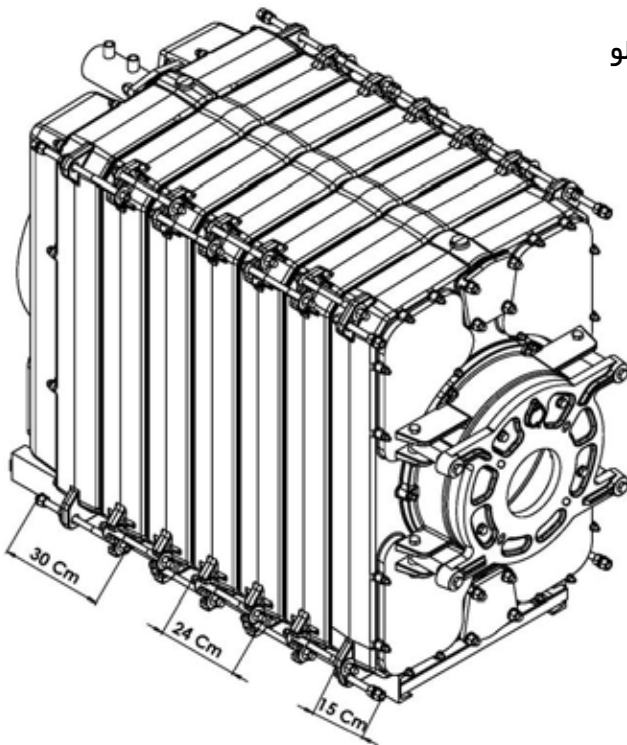


شوفازکار
Chauffagekar
Industrial Co.

دستور العمل نصب روپوش دیگ ۱۳۰۰

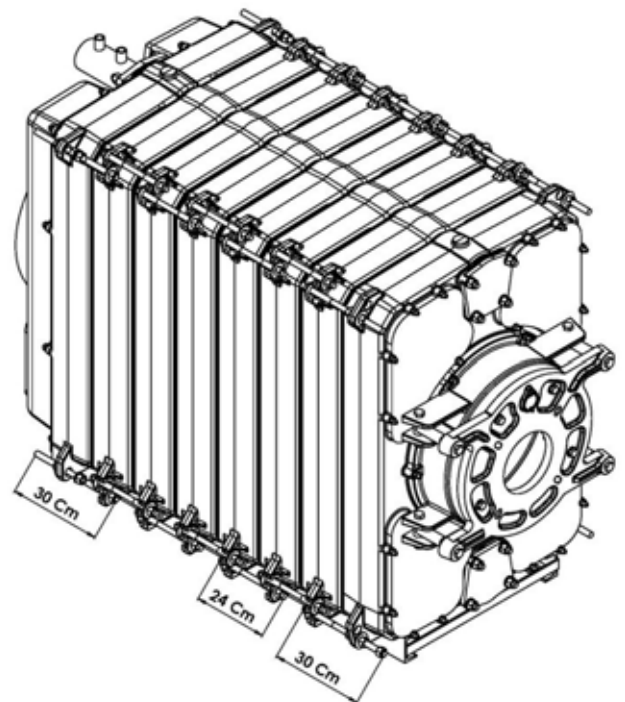
مرحله ۱

در دیگ با تعداد پره های فرد ۴ عدد میل مهار (۱۵ cm) به قسمت جلو دیگ و ۴ عدد میل مهار (۳۰ cm) به پشت دیگ نصب میگردد.



مرحله ۲

در دیگ با تعداد پره زوج هشت عدد میل مهار (۳۰ cm) به جلو و پشت دیگ نصب میگردد.

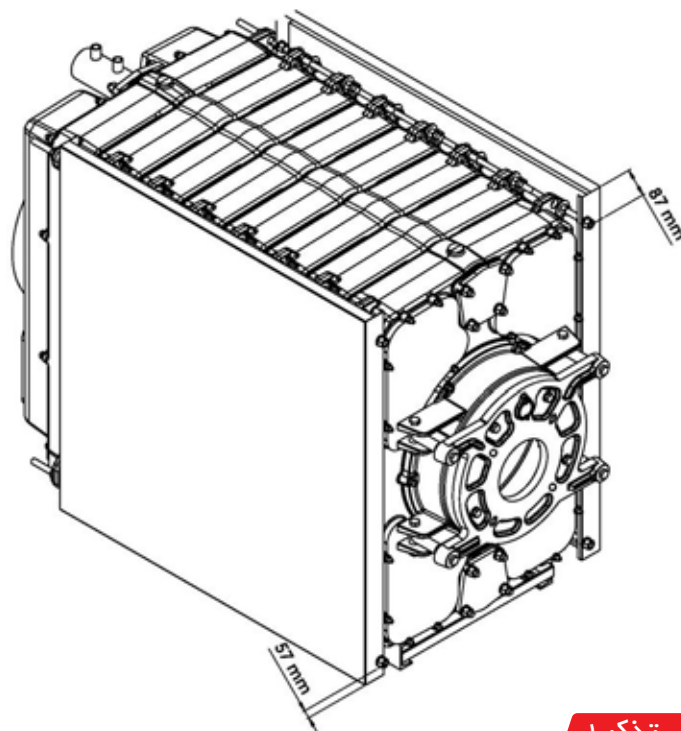


نکته

میل مهارهای یاد شده بجای میل مهارهای (۲۴) نصب میگردد و استفاده از این میل مهارها صرفاً جهت تنظیم بیرون آمدگی^{cm} میل مهار جهت نصب روپوشها میباشد.

مرحله ۳

روپوش های جانبی را کنار دیگ قرار داده و سوراخهای (U) شکل که مربوط به جای میل مهار میباشد را در جای خود قرار داده و بوسیله مهره و واشر محکم میکنیم.



تذکره ۱

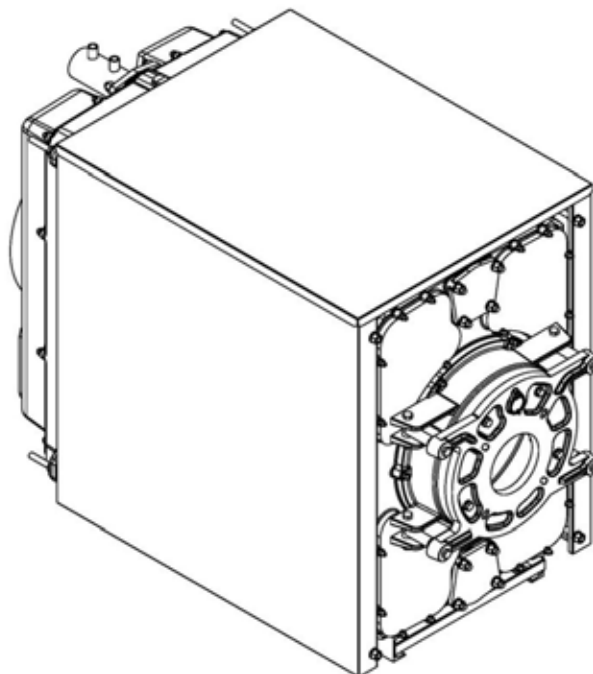
دقت شود برای جلوگیری از سر و ته شدن روپوشها جانبی اندازه های نشان داده شده در شکل رعایت شود. (اندازه مرکز سوراخ U شکل بالا تا خم ۸۷mm و در پایین روپوش ۵۷mm میباشد.)

تذکره ۲

در روپوشهای دو تکه ابتدا طرفین را بوسیله پیچ و مهره M6 به یکدیگر وصل میکنیم .

مرحله ۴

سقف روپوش را روی روپوشهای طرفین قرار میدهیم .



شوماژکار، گرم و ماندگار

آدرس: تهران، خیابان طالقانی، بین مفتح و ملک الشعراى بهار، پلاک ۱۸۰، طبقه اول
تلفن: (۰۲۱) ۴۸۷۳ - ۸ - ۹۳۲۷ (۰۲۱) فکس: ۹۳۲۶ - ۸۸۳۰ (۰۲۱)