



# مشعل های گاز سوز شوفاژکار

شرکت صنعتی شوفاژکار با بیش از نیم قرن تجربه، یکی از پیشگامان تولید و عرضه انواع تجهیزات گرمایشی در صنایع کشور و صادرات به اقصی نقاط جهان می باشد و در راستای افزایش راندمان و انتخاب مناسب انواع محصولات مورد استفاده در موتورخانه ها به روشی مهندسی، مشعلهایی که بصورت تخصصی و مناسب هر یک از بویلرهای چدنی تولیدی این شرکت می باشد را به جامعه تاسیسات گرمایشی عرضه کرده است. در سالیان گذشته، همواره بویلرهای چدنی شوفاژ به تنهایی عرضه می شدند که خریداران این محصول را به تهیه مشعلی برای تجهیز کردن بویلر به منظور بهره برداری از موتورخانه ملزم می کرد. عرضه مستقل دو تجهیزات وابسته به هم بعضاً به صورت غیر کارشناسی صورت می گرفت و باعث آسیب دیدن بویلر، مشعل و یا هر دو می گردید و در نهایت نیازمندیهای گرمایشی بهره برداران ساختمان برآورده نمی شد. در جهت رفع این مشکل، شرکت صنعتی شوفاژکار درصدد آن برآمد تا نسبت به انتخاب استاندارد بویلر به همراه مشعل و عرضه همزمان دو محصول اقدام نماید.

انتخاب، نصب و راه اندازی بویلر و مشعل شوفاژکار علاوه بر کاهش آلاینده های ناشی از احتراق، افزایش راندمان حرارتی و کاهش مصرف انرژی را تضمین می نماید.

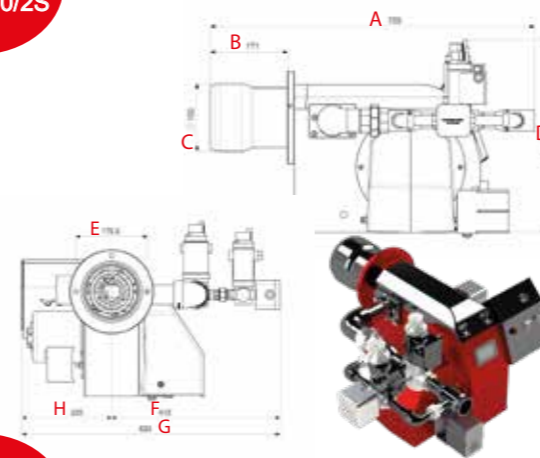
مشعل های گاز سوز شرکت شوفاژکار بر اساس استاندارد به شماره ۷۵۹۵

تولید می گردد. ضمناً در صورت نصب توسط تکنسین مجاز

شرکت به مدت ۱۲ ماه گارانتی می گردد.

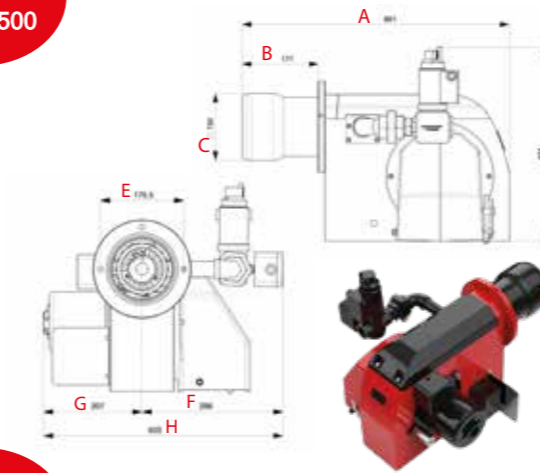


مدل  
CKI-G380/2S



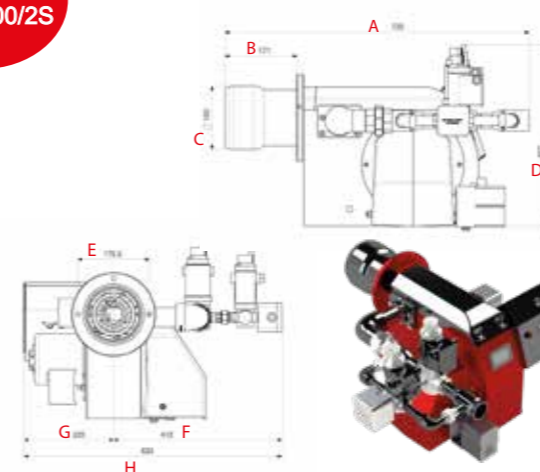
ابعاد ظاهری ( میلی متر )			
A	720	B	171
C	150	D	427
E	175.5	F	413
G	633	H	220
حداکثر ظرفیت		380KW	حداکثر ظرفیت
حداقل ظرفیت		100KW	حداقل ظرفیت
الکتروموتور		370W	الکتروموتور
دور الکتروموتور		2800RPM	دور الکتروموتور
نحوه عملکرد		دو مرحله ای	نحوه عملکرد
شیر برقی گاز تدریجی		1", 1/2"	شیر برقی گاز تدریجی
برق مصرفی		220V-50HZ-370W	برق مصرفی
مورد استفاده در		سوپر ۵۰۰-۹ پره	توربو ۹ و ۱۰ پره

مدل  
CKI-G500



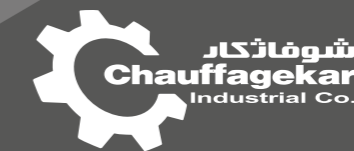
ابعاد ظاهری ( میلی متر )			
A	601	B	171
C	150	D	434
E	175.5	F	296
G	207	H	503
حداکثر ظرفیت		500KW	حداکثر ظرفیت
حداقل ظرفیت		200KW	حداقل ظرفیت
الکتروموتور		450W	الکتروموتور
دور الکتروموتور		2800RPM	دور الکتروموتور
نحوه عملکرد		تک مرحله	نحوه عملکرد
شیر برقی گاز تدریجی		1.1/2"	شیر برقی گاز تدریجی
برق مصرفی		220V-50HZ-450W	برق مصرفی
مورد استفاده در		توربو ۱۱ و ۱۲ پره	توربو ۱۱ و ۱۲ پره

مدل  
CKI-G500/2S



ابعاد ظاهری ( میلی متر )			
A	720	B	171
C	150	D	427
E	175.5	F	413
G	220	H	633
حداکثر ظرفیت		500KW	حداکثر ظرفیت
حداقل ظرفیت		200KW	حداقل ظرفیت
الکتروموتور		450W	الکتروموتور
دور الکتروموتور		2800RPM	دور الکتروموتور
نحوه عملکرد		دو مرحله ای	نحوه عملکرد
شیر برقی گاز تدریجی		1", 1"	شیر برقی گاز تدریجی
برق مصرفی		220V-50HZ-450W	برق مصرفی
مورد استفاده در		توربو ۱۱ و ۱۲ پره	توربو ۱۱ و ۱۲ پره

CKIC 174/1



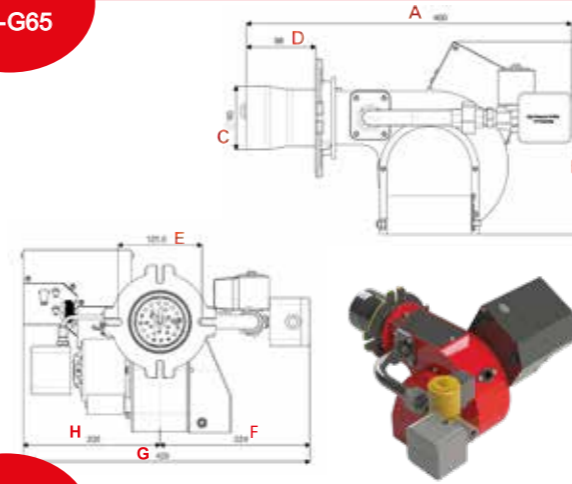
شوفاژکار، گرم و ماندگار

آدرس : تهران، خیابان طالقانی، بین مفتح و ملک الشعراى بهار، پلاک ۱۸۰ طبقه اول

تلفن : ۰۲۱-۴۲۴۰۱۰۱ فکس : ۰۲۱-۴۵۵۸۳۷۱۱

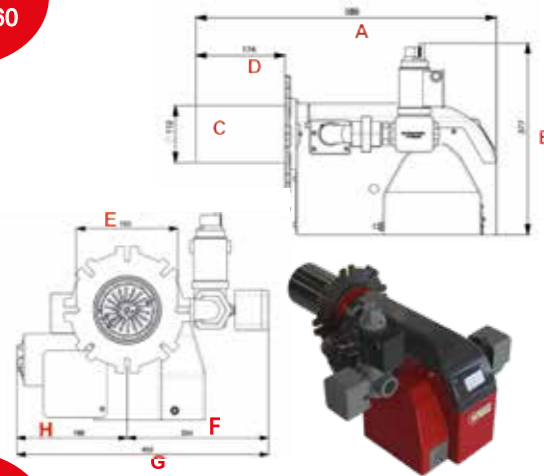
www.cki.ir

مدل  
CKI-G65



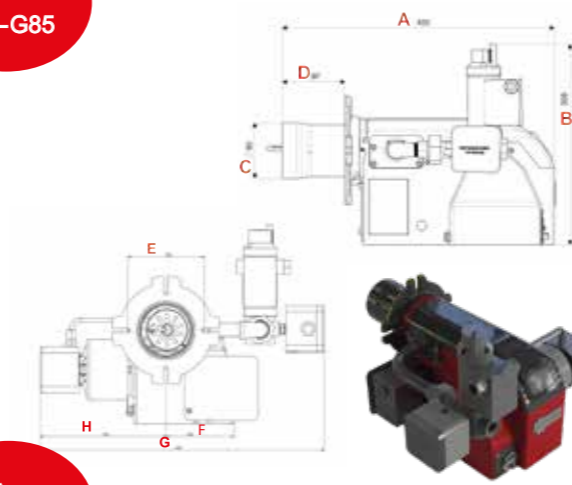
ابعاد ظاهری ( میلی متر )			
A	460	B	273
C	90	D	98
E	125.6	F	224
G	429	H	205
حداکثر ظرفیت	65 KW	سوپر	۵-۳۰۰ و ۶ پره
حداقل ظرفیت	40 KW	سولار	۳۰۰-۵ و ۶ پره
الکتروموتور	50 W	هورخش	۵ پره
دور الکتروموتور	2800RPM	آذرخش	۵ پره
نحوه عملکرد	تک مرحله		
شیر برقی گاز تک ضرب	1/2"		
برق مصرفی	220V-50HZ-50W		
مورد استفاده در			

مدل  
CKI-G260



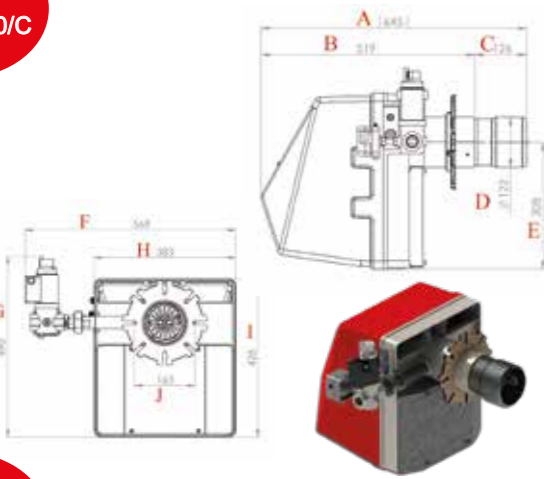
ابعاد ظاهری ( میلی متر )			
A	588	B	377
C	112	D	174
E	183	F	254
G	453	H	199
حداکثر ظرفیت	260KW	سوپر	۸-۴۰۰ الی ۱۰ پره
حداقل ظرفیت	100KW	سولار	۵۰۰-۷ و ۸ پره
الکتروموتور	240W	توربو	۸ پره
دور الکتروموتور	2800RPM		
نحوه عملکرد	تک مرحله		
شیر برقی گاز تدریجی	1"		
برق مصرفی	220V-50HZ-240W		
مورد استفاده در			

مدل  
CKI-G85



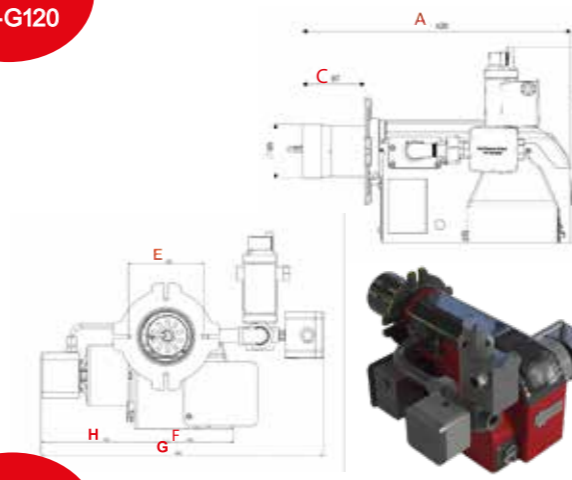
ابعاد ظاهری ( میلی متر )			
A	420	B	309
C	85	D	97
E	120	F	106
G	442	H	196
حداکثر ظرفیت	85KW	سوپر	۷-۳۰۰ و ۸ پره
حداقل ظرفیت	30KW	سولار	۳۰۰-۷ و ۸ پره
الکتروموتور	50 W	آذرخش	۷ پره
دور الکتروموتور	2800RPM		
نحوه عملکرد	تک مرحله		
شیر برقی گاز تدریجی	1/2"		
برق مصرفی	220V-50HZ-50W		
مورد استفاده در			

مدل  
CKI-G350/C



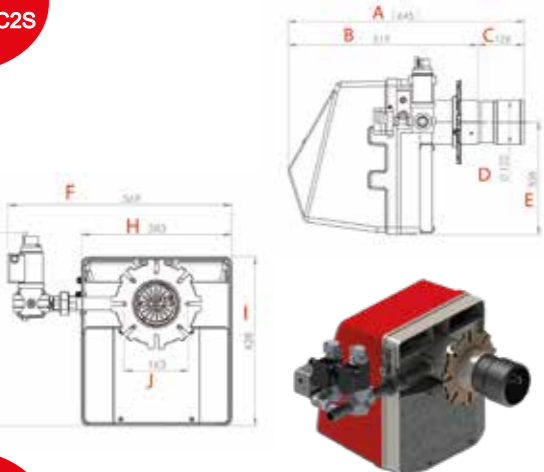
ابعاد ظاهری ( میلی متر )			
A	645	B	519
C	126	D	122
E	308	F	690
G	490	H	383
I	428	J	163
حداکثر ظرفیت	350KW	سوپر	۱۱-۴۰۰ و ۱۲ پره
حداقل ظرفیت	120KW	توربو	۹ پره
الکتروموتور	450W		
دور الکتروموتور	2800RPM		
نحوه عملکرد	تک مرحله		
شیر برقی گاز تدریجی	1"		
برق مصرفی	220V-50HZ-450W		
مورد استفاده در			

مدل  
CKI-G120



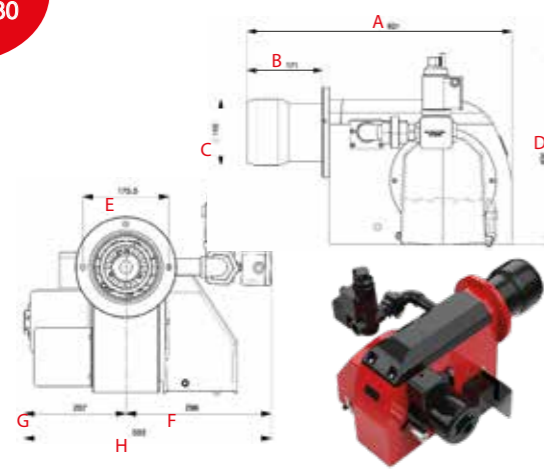
ابعاد ظاهری ( میلی متر )			
A	420	B	309
C	85	D	97
E	120	F	106
G	442	H	196
حداکثر ظرفیت	124KW	سولار	۴۰۰-۷ پره
حداقل ظرفیت	47KW	سوپر	۳۰۰-۹ و ۱۰ پره
الکتروموتور	100W	آکو آ تک	۸۵ پره
دور الکتروموتور	2800RPM	آذرخش	۹ پره
نحوه عملکرد	تک مرحله		
شیر برقی گاز تدریجی	1/2"		
برق مصرفی	220V-50HZ-100W		
مورد استفاده در			

مدل  
CKI-G350/C2S



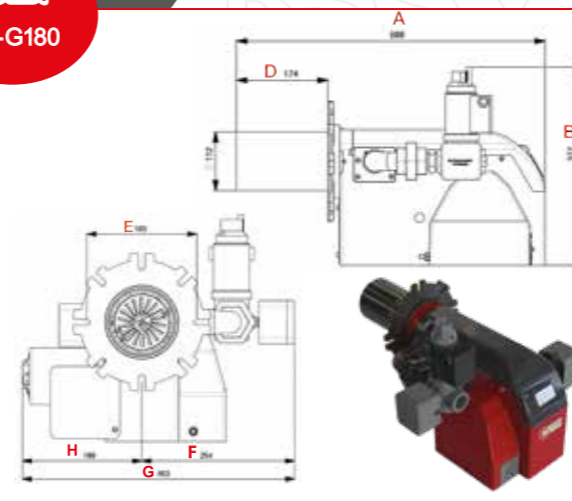
ابعاد ظاهری ( میلی متر )			
A	645	B	519
C	126	D	122
E	308	F	690
G	490	H	383
I	428	J	163
حداکثر ظرفیت	350KW	سوپر	۱۱-۴۰۰ و ۱۲ پره
حداقل ظرفیت	120KW	توربو	۹ پره
الکتروموتور	450W		
دور الکتروموتور	2800RPM		
نحوه عملکرد	دو مرحله ای		
شیر برقی گاز تدریجی	1", 1/2"		
برق مصرفی	220V-50HZ-450W		
مورد استفاده در			

مدل  
CKI-G380



ابعاد ظاهری ( میلی متر )			
A	601	B	171
C	150	D	174
E	175.5	F	296
G	207	H	503
حداکثر ظرفیت	380KW	سوپر	۵-۹ پره
حداقل ظرفیت	100KW	توربو	۹ و ۱۰ پره
الکتروموتور	370W		
دور الکتروموتور	2800RPM		
نحوه عملکرد	تک مرحله		
شیر برقی گاز تدریجی	1"		
برق مصرفی	220V-50HZ-370W		
مورد استفاده در			

مدل  
CKI-G180



ابعاد ظاهری ( میلی متر )			
A	588	B	377
C	112	D	174
E	183	F	254
G	453	H	199
حداکثر ظرفیت	180KW	سولار	۸-۴۰۰ الی ۱۰ پره
حداقل ظرفیت	75KW	سوپر	۶-۴۰۰ و ۷ پره
الکتروموتور	175W	رعد	۶ پره
دور الکتروموتور	2800RPM	آکو آ تک	۱۵۰ پره
نحوه عملکرد	تک مرحله		
شیر برقی گاز تدریجی	1"		
برق مصرفی	220V-50HZ-175W		
مورد استفاده در			