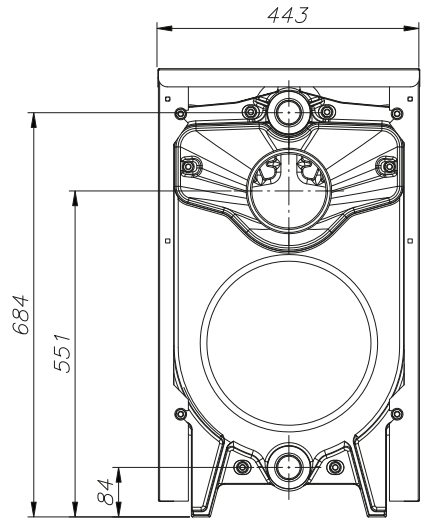
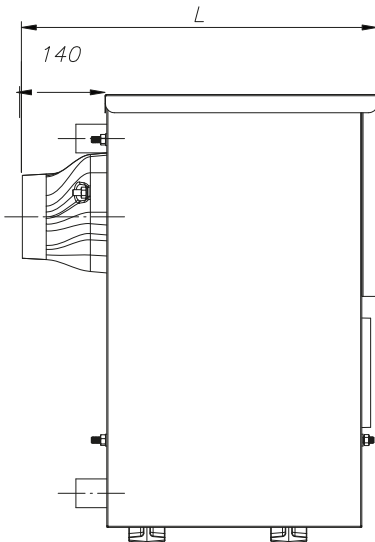
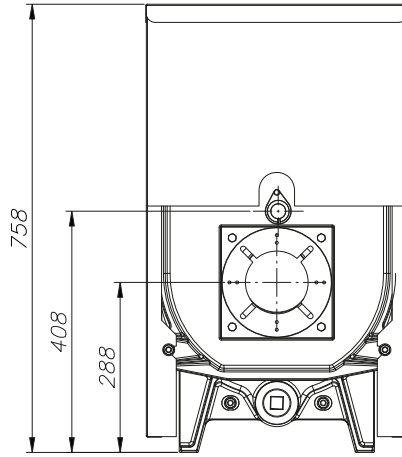


اندازه و ابعاد و مشخصات فنی

دیگ سوپر ۳۰۰





شوفانکار
Chauffagekar
 Industrial Co.

S300-9	S300-8	S300-7	S300-6	S300-5	واحد	مدل دیگ
۹	۸	۷	۶	۵	Pcs	تعداد پره‌ها
۹۶/۷	۸۵/۲	۷۳/۷	۶۲/۳	۵۰/۸	kW	ظرفیت حرارتی
۸۳,۱۰۰	۷۳,۳۰۰	۶۳,۴۰۰	۵۳,۶۰۰	۴۳,۷۰۰	kcal/hr	
۳۳۰,۰۰۰	۲۹۱,۰۰۰	۲۵۱,۰۰۰	۲۱۳,۰۰۰	۱۷۳,۰۰۰	Btu/hr	
۴۰/۲	۳۵/۸	۳۱/۳	۲۶/۸	۲۲/۳	lit	حجم آب‌گیری دیگ
۱۴۴					mm	قطر دهانه دودکش دیگ
۰/۰۷۲۶	۰/۰۶۴۵	۰/۰۵۶۵	۰/۰۴۸۴	۰/۰۴۰۳	m ³	حجم محفظه احتراق
۱۱۴					DN(")	سایز اتصالات ورود و خروج دیگ
۱۱۰					mm	قطر دهانه مشعل‌گیر
۱۰۱۰	۹۲۸	۸۴۶	۷۶۴	۶۸۲	mm	طول دیگ (L)
۳۲۱	۲۹۱	۲۶۲	۲۳۳	۲۰۵	kg	وزن خالص دیگ
۹۰					°C	حداکثر دمای کاری مجاز
۴					bar	حداکثر فشار کاری مجاز
گاز طبیعی (گاز شهری)						نوع سوخت گازی
گازوئیل						نوع سوخت مایع

لیست قطعات تحویلی دیگ سوپر ۳۰۰

تعداد قطعات به تفکیک تعداد پره های دیگ					نام قطعات	ردیف
۹ پره	۸ پره	۷ پره	۶ پره	۵ پره		
۷	۶	۵	۴	۳	پره وسط	۱
۱	۱	۱	۱	۱	پره عقب	۲
۱	۱	۱	۱	۱	پره جلو	۳
۱	۱	۱	۱	۱	درب جلو	۴
۱	۱	۱	۱	۱	دودکش	۵
۲	۲	۲	۲	۲	روپوش جانبی	۶
۱	۱	۱	۱	۱	روپوش بالایی	۷
۱	۱	۱	۱	۱	روپوش جلویی	۸
۴	۴	۴	۴	۴	میل مهار	۹
۴	۴	۴	۴	۴	پیچ شش گوش ۱۰۰*۱۰	۱۰
۴	۴	۴	۴	۴	پیچ شش گوش ۱۵۰*۱۰	۱۱
۲	۲	۲	۲	۲	دو سر دنده ۱۰۰*۱۰	۱۲
۱۴	۱۴	۱۴	۱۴	۱۴	M10مهره	۱۳
۱۴	۱۴	۱۴	۱۴	۱۴	واشر ۱۰	۱۴
۱	۱	۱	۱	۱	درپوش $\frac{1}{4}$ اینچ	۱۵
۱	۱	۱	۱	۱	تبدیل $\frac{1}{4}$ به $\frac{1}{2}$	۱۶
۲	۲	۲	۲	۲	سرلوله	۱۷
۱۸	۱۶	۱۴	۱۲	۱۰	اورینگ ۶۰	۱۸

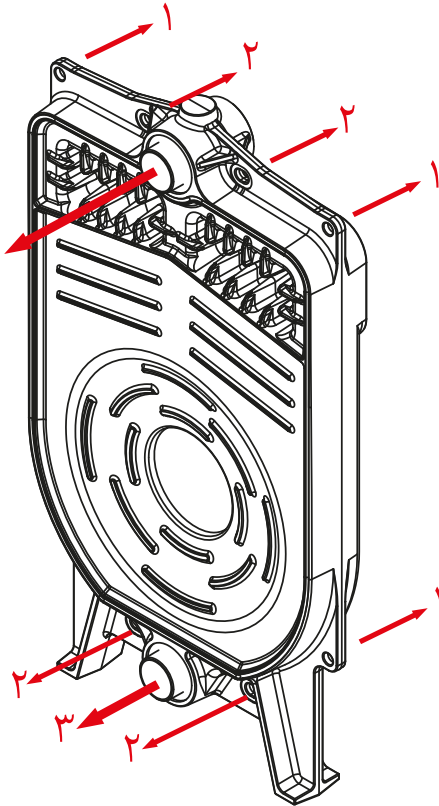


لیست قطعات تحویلی دیگ سوپر ۳۰۰

تعداد قطعات به تفکیک تعداد پره های دیگ					نام قطعات	ردیف
پره ۹	پره ۸	پره ۷	پره ۶	پره ۵		
۱۶	۱۴	۱۲	۱۰	۸	بوش	۱۹
۲	۲	۲	۱	۱	چسب آکواریوم ۳۰ گرمی	۲۰
۱	۱	۱	۱	۱	ضد زنگ	۲۱
۱	۱	۱	۱	۱	خمیر دیگ	۲۲
۱متر	۱متر	۱متر	۱متر	۱متر	نخ نسوز نمره ۴ (طول)	۲۳
۱/۷متر	۱/۷متر	۱/۷متر	۱/۷متر	۱/۷متر	نخ نسوز نمره ۶ (طول)	۲۴
۱۶	۱۶	۱۶	۱۶	۱۶	واشر سر خود M10مهره	۲۵
۴	۴	۴	۴	۴	پین و کلیپس	۲۶
۳/۵متر	۳/۵متر	۳/۵متر	۳/۵متر	۳/۵متر	سیم مفتول	۲۷
۱	۱	۱	۱	۱	تعداد	عایق فویل دار
۱۷۰*۶۳	۱۷۰*۵۵	۱۷۰*۴۷	۱۷۰*۳۹	۱۷۰*۳۱	ابعاد (سانتیمتر)	
۱	۱	۱	۱	۱	دستورالعمل مونتاژ دیگ	۲۹
۱	۱	۱	۱	۱	پاکت نامه	۳۰
۱	۱	۱	۱	۱	برگه قرعه کشی مربوط به نصاب	۳۱

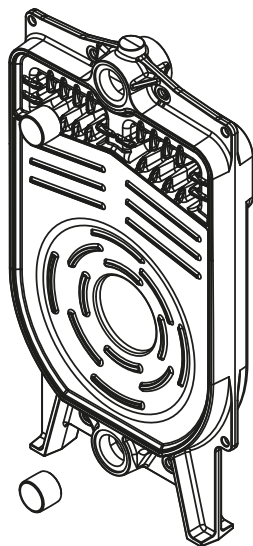
مونتاژ بویلر

فونداسیون بتونی با رویه تراز به ارتفاع ۱۰ سانتیمتر و عرض ۷۰ سانتیمتر و با طولی که بیش از ۲۰ سانتیمتر از طول دیگ بیشتر است را به فاصله حداقل ۵۰ سانتیمتر از محل رایزر دودکش و دیوار مجاور ایجاد نمایید .



پره های این دیگ به دوروش اورینگ یا بوش آب بندی می شوند. سوراخهای مورد استفاده برای فرایند مونتاژ عبارتند از:

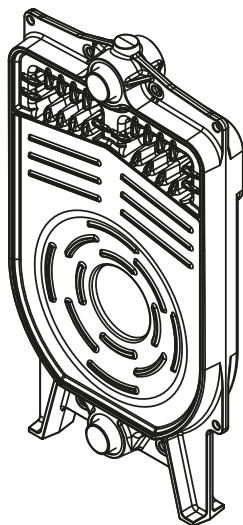
- ۱ : سوراخ ۱۲ راه بدر (محل بستن درب)
- ۲ : سوراخ ۱۲ راه بدر (محل بستن میل مهار)
- ۳ : سوراخ برقو (محل قرار گیری بوش)



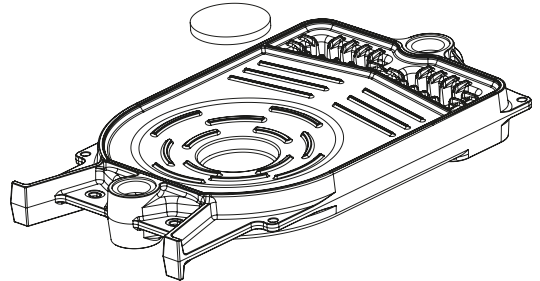
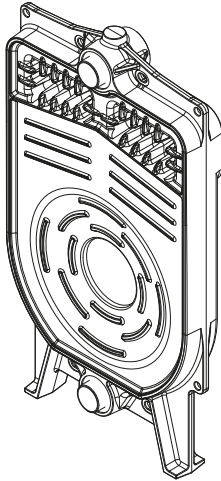
الف- جمع کردن دیگ بوشی

۱- پره عقب را مطابق شکل با قرار دادن تکیه گاهی در پشت آن بصورت ایستاده قرار دهید.

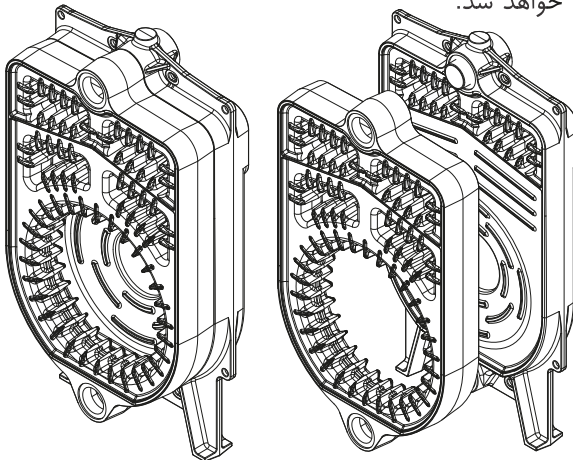
۲- دو عدد بوش بالا و پایین را به ضد زنگ غلیظ آغشته نموده و با چکش پلاستیکی بآرامی روی نافه پره ها جا بزنید. مقداری نوار تفلون دور بوش در نزدیکی پره بپیچید.

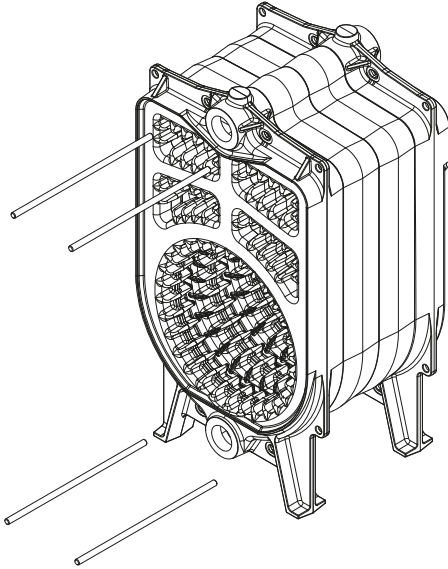


۳- شیار نخ نسوز را با خمیر دیگ تحویل شده به صورت کامل پر کنید. عایق قرصی شکل کف پره عقب را داخل گودی مربوطه قرار دهید.



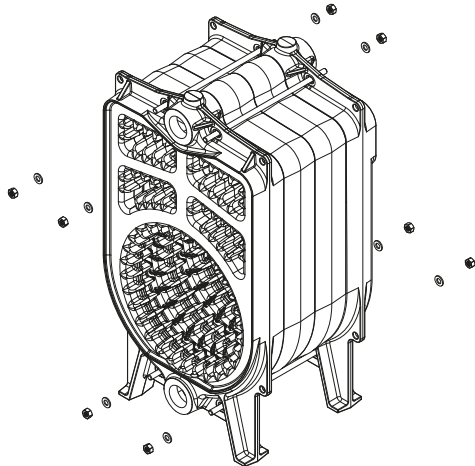
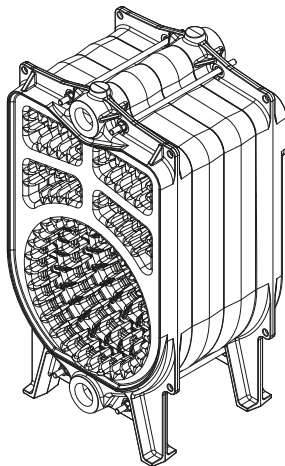
۴- یک پره وسط را مطابق شکل روبروی شکل پره عقب قرار داده و دیگ جمع کن های پیچی را از سوراخ محل بستن بوشها عبور داده و با سفت کردن مهره ها دو پره را روی هم پرس کنید. اکیداً توجه کنید که پرسهای بالا و پایین را باهم سفت کنید در غیر اینصورت موجب شکستن پره از محل بوشها خواهد شد.



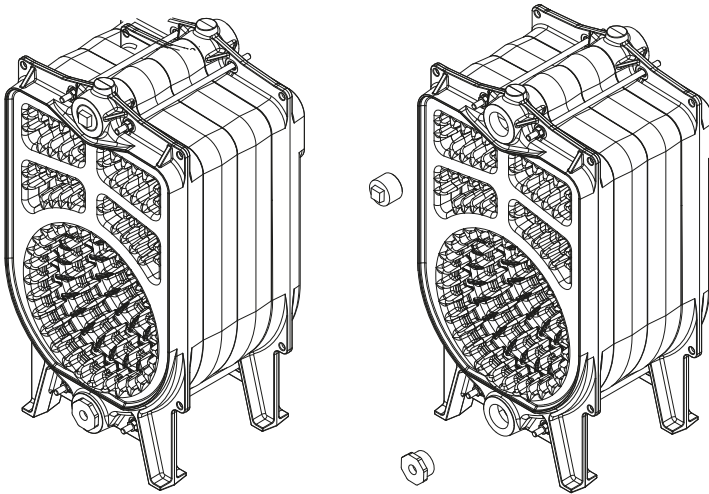


۵- عملیات فوق را تا مونتاژ پره اول تکرار کنید و در هر مرحله صرفاً یک پره را اضافه کنید.

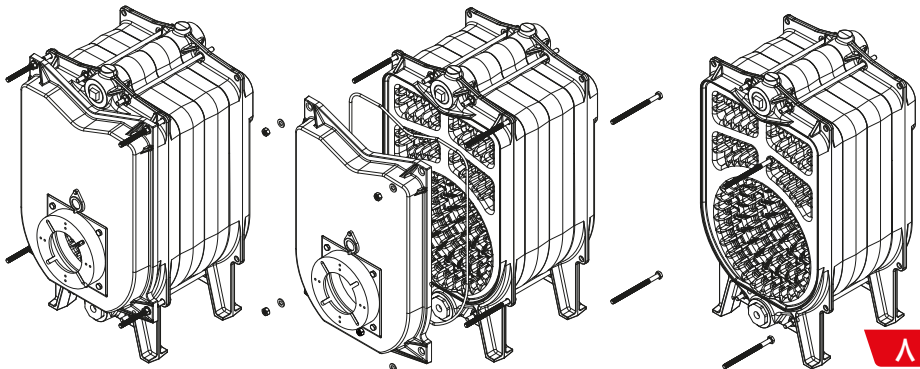
۶- دیگ جمع کنها را باز کرده و میل مهارهای داخل لوازم دیگ را همراه با مهره و واشر فنی مطابق شکل ببندید و سفت کنید. بهیچ عنوان قبل از باز کردن دیگ جمع کن میل مهارها را سفت نکنید.



۷- یکعدد درپوش ۱/۲ اینچ روی نافی بالایی پره جلو و یکعدد تبدیل ۱/۲ x ۱/۲ برای نصب شیر تخلیه روی نافی پایینی دیگ ببندید.

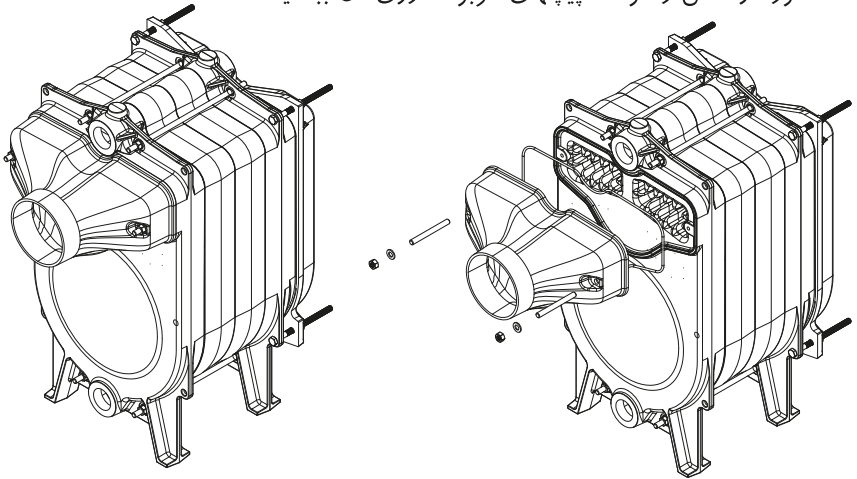


۸- محل نشستن درب جلو روی پره جلو را در ناحیه نخ نسوز چسب شارلاک زده و نخ نسوز را روی آن بچسبانید و درب را که عایقهای نسوز را داخل آن قرار داده اید توسط چهار عدد پیچ و مهره مربوطه روی پره جلو مونتاژ نمایید.

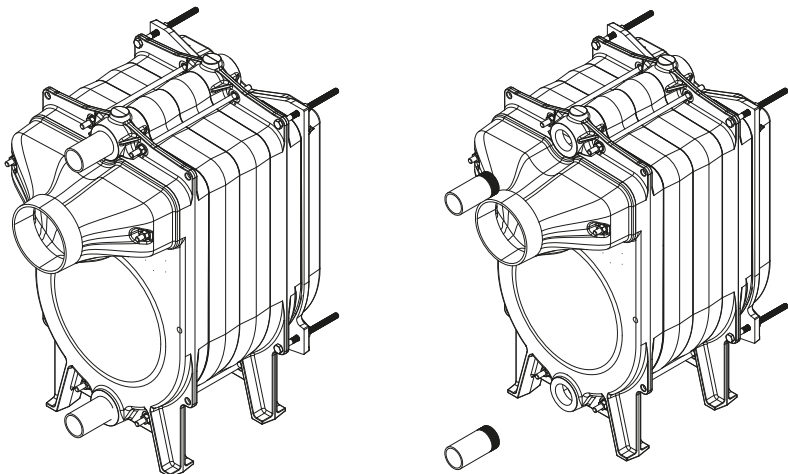




۹- محل نصب دودکش روی پره عقب را با چسب شارلاک آغشته کرده و پس از چسباندن نخ نسوز دودکش را توسط پیچهای مربوطه روی آن ببندید.



۱۰- دو عدد سردنده مربوط به لوله های ورودی و خروجی را با اندازه کافی نوار تفلون پیچیده و با آچار شلاقی ببندید.

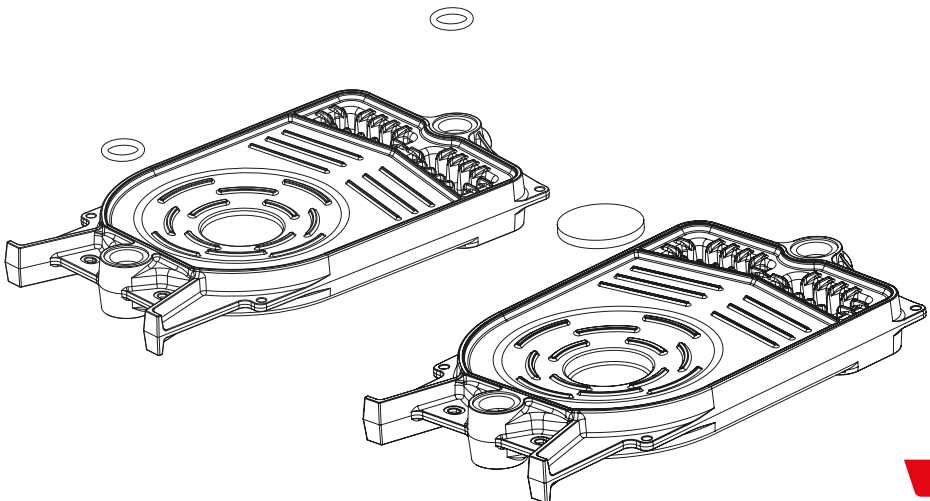


ب - آب بندی شونده با اورینگ

۱- این دیگ توسط اورینگ های سیلیکونی همراه با اندکی چسب سیلیکونی مطابق با مراحل مصور زیر نیز مونتاژ میگردد.

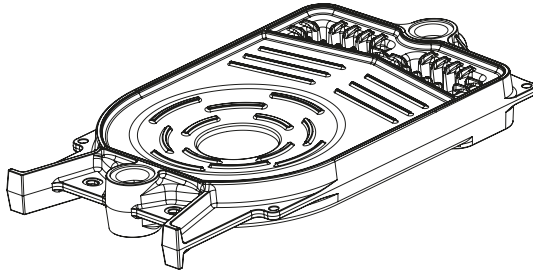


۲- پره عقب را که دارای پایه می باشد بعد از شستشوی داخل پره و آغشته نمودن محل اورینگ با چسب آب بندی غلیظ در منتهی الیه فونداسیون یا میز به صورت خوابیده نگه دارید به طوری که محل اورینگ به طرف بالا قرار گیرد . اورینگ را روی چسب قرار داده و عایق قرصی شکل کف پره عقب را داخل گودی مربوطه قرار دهید.

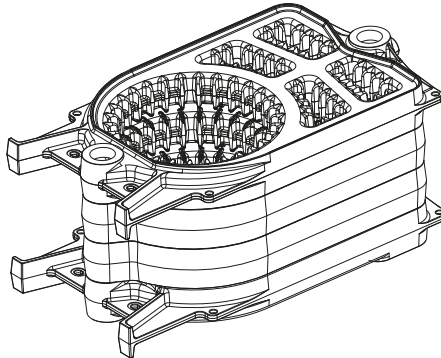
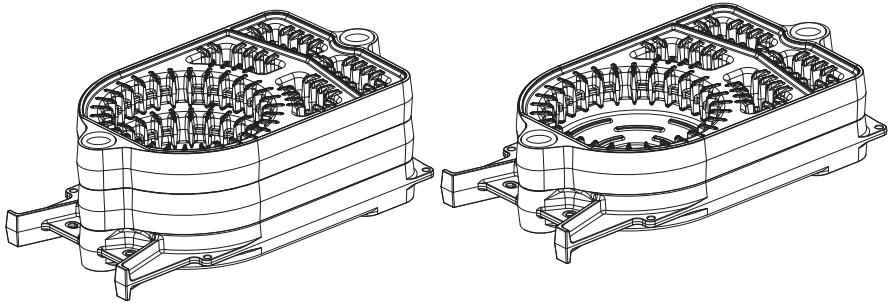




۳- شیار نخ نسوز را با خمیر دیگ تحویل شده به صورت کامل پر کنید.



۴- یک پره وسط را مطابق شکل روی پره عقب قرار داده و سپس تا جمع شدن کلیه پره ها تا پره اول مراحل فوق را تکرار کنید.



۵- میل مهارها را از سوراخ مربوطه عبور داده و توسط مهره و واشر سفت کنید. سپس دیگ را با احتیاط برگردانده و روی پایه های آن قرار دهید.

۶- بقیه مراحل مشابه مدل بوشی میباشد. بدین ترتیب فرآیند مونتاژ این دیگ کامل میگردد.

نمای انفجاری قطعات دیگ سوپر ۳۰۰ و ت بک

